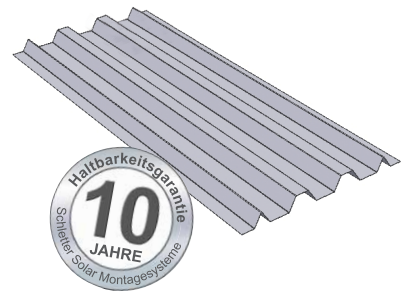


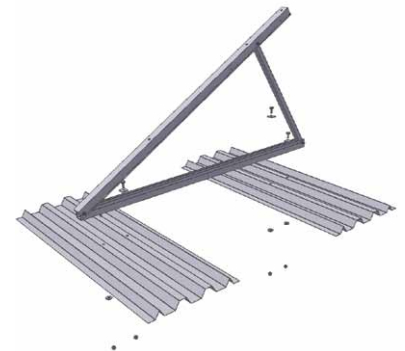
# SolRack Alu

Die universelle Beschwerung  
speziell für Dächer mit Kiesschüttung

- Nach den Bauregellisten zugelassener Werkstoff
- Optimierte Hochsickenform
- Korrosionsbeständig und wertstabil
- Schnell zu montieren
- Gute Drainagewirkung speziell bei begrünten Dächern



**SolRack Alu** ist ideal in Kombination mit den bewährten Schletter-Flachdachmontagesystemen. Die beständige Platte aus gekantetem Aluminiumblech wird von Schletter in der speziell entworfenen Geometrie gefertigt. Somit ist sie ideal für die Beschwerung mit einer auf dem Dach vorhandenen Kiesschüttung geeignet. Alternativ kann die Platte auch mit Betongewichten (z.B. Gehwegplatten) ballastiert werden. Die Platten dürfen nicht längs unter der Stütze montiert werden!



## Montagebeispiele

- Eine Flachdachstütze auf zwei Platten waagrecht
- Eine Flachdachstütze auf einer Platte waagrecht (nur in Verbindung mit dem System CompactVario wodurch das „Kippen“ reduziert wird).



CompactVario

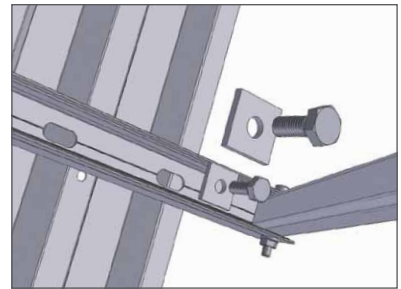
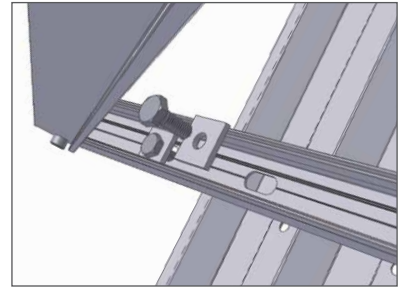
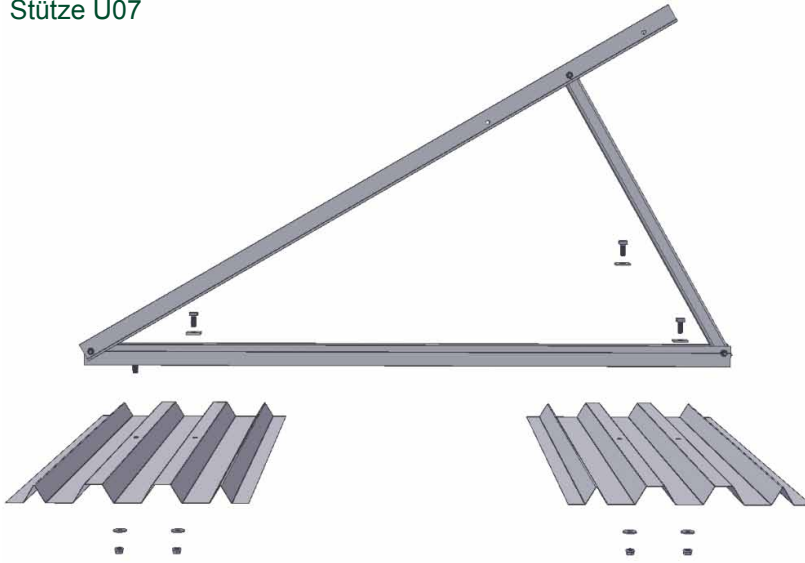
## Technische Daten

<b>Material</b>	Aluminium AlMg3, ca. 455 x ca. 1200 (0,55 m <sup>2</sup> ) x ca. 1mm (34mm total)
<b>Kalkulation und Bestellung</b>	Kalkulation bzw. Bestellung z.B. mit unserer Autokalkulator-Software
<b>Statik und Beschwerung</b>	Gemäß Systemstatik nach DIN 1055 neu und Eurocode 1
<b>Gewicht der Kiesschüttung</b>	Rillen eben verfüllt: ca. 16kg pro Platte pro weiterer cm Schüttung: ca. 10kg pro Platte
<b>160002-001</b>	SolRack Alu (1 Platte)
<b>Zubehör (nicht enthalten)</b>	
<b>2 Stk. 943410-025</b>	Vierkantschrauben M10x25
<b>2 Stk. 943912-010</b>	Flanschmuttern M10 mit Sperrverzahnung DIN6923
<b>2 Stk. 943922-010</b>	Unterlegscheiben M10 (groß) DIN9021 VA

Alle Systempreise bequem und schnell mit unserem Autokalkulator!  
Weitere Informationen und Garantieerklärung unter: [www.schletter.de](http://www.schletter.de)

**Montagehinweise**

**Stütze U07**



**Stütze N07**

